

## 工业热电偶与热电阻隔爆技术条件

## 1 主题内容与适用范围

本标准规定了工业热电偶与热电阻（以下简称热电偶与热电阻）的隔爆技术要求、试验方法、检验规则、包装和贮存等。

本标准适用于在环境温度 $-20\sim+60^{\circ}\text{C}$ 、相对湿度不大于90%、大气压力86~106kPa的工厂爆炸性气体混合物场所使用的热电偶与热电阻。

## 2 引用标准

- GB 2900.35 电工名词术语 爆炸性环境用防爆电气设备  
GB 3836.1 爆炸性环境用防爆电气设备 通用要求  
GB 3836.2 爆炸性环境用防爆电气设备 隔爆型电气设备“d”  
GB 4208 外壳防护等级的分类  
GB 2423.4 电工电子产品基本环境试验规程 试验Db；交变湿热试验方法  
GB 228 金属拉伸试验方法  
GB 6987.16 铝及铝合金化学分析方法 CDTA——滴定法测定镁量  
GB 6987.17 铝及铝合金化学分析方法 原子吸收分光光度法测定镁量  
GB 2829 周期检查计数抽样程序及抽样表  
ZBY 301 工业铂热电阻技术条件及分度表  
ZBN 11002 工业热电偶技术条件  
ZBN 11010 工业铜热电阻技术条件及分度表  
JB/T 5582—91 铠装热电偶  
ZBY 003 仪器仪表包装技术条件

## 3 术语

本标准采用的术语按ZBY 301、ZBN 11 002、ZBN 11 010、JB/T 5582—91及GB 2900.35标准的规定。

## 4 技术要求

热电偶与热电阻应符合本标准的要求，并按经规定程序批准的图样及技术文件制造和检验。

### 4.1 外观及装配质量

#### 4.1.1 热电偶与热电阻的接线盒外壳表面应有下列标志：

- 接线盒外部应设有不小于M4的接地螺栓，并标注接地符号“ $\frac{1}{=}$ ”
- 在接线盒的明显处，应设置清晰的永久性凸纹标志“Ex”和防爆标志；
- 在盒盖上面应有清晰的永久性凸纹“断电源后开盖”的警告字样。

#### 4.1.2 热电偶与热电阻的装配质量应符合下列要求：

- 盒盖锁紧装置可靠有效；

b. 铭牌内容正确无误，固定可靠。铭牌用厚度不小于0.5mm的铜板或不锈钢板制造；

4.2 外壳防护

热电偶与热电阻的外壳防护应符合GB 4208 IP54防护等级的规定。

4.3 湿热试验

热电偶与热电阻在交变湿热试验结束后，隔爆面不应有锈蚀现象。

4.4 隔爆接合面结构参数

4.4.1 平面、圆筒及止口隔爆结构

4.4.1.1 平面、圆筒及止口隔爆接合面（见图1）的最大间隙或直径差 $W$ 和隔爆接合面的最小有效长度 $L$ ，螺栓通孔边缘至隔爆接合面边缘的最小有效长度 $L_1$ ，应符合表1的规定。

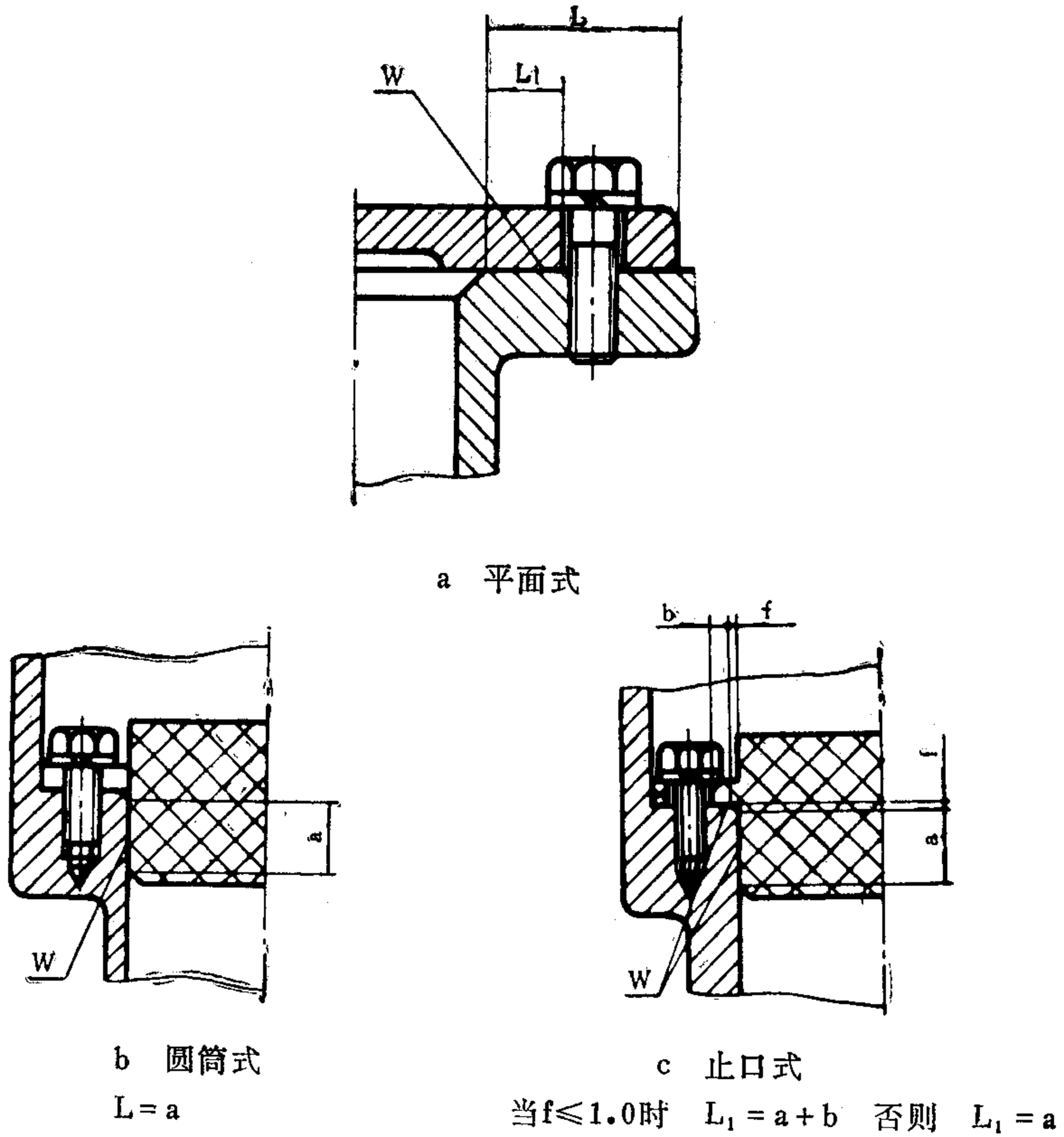


图1

表 1

mm

接合面形式	L	L <sub>1</sub>	W		
			外壳容积V(1) (0.1<V≤2.0)		
			IIA	IIB	IIC
平面、圆筒、止口结构	12.5	8.0	0.30	0.20	0.10
	25.0	9.0	0.40		

注：①表中IIC级适用于不包括乙炔的场所。

②IIC级不得采用平面隔爆结构。

③在外壳容积小于、等于0.1(1)或大于2.0(1)时，按GB3836.2要求确定参数。

**4.4.1.2** IIC（乙炔）场所使用的热电偶与热电阻，在安全系数不小于1.5的条件下，结构参数可通过试验确定。

#### 4.4.2 螺纹隔爆结构

**4.4.2.1** 螺纹精度应不低于6级，螺距应不小于0.7mm，采用配合精度不低于6H/6h。

**4.4.2.2** 螺纹的最少啮合扣数，最小拧入深度应符合表2的规定。

表 2

外壳净容积 l	最小拧入深度 mm	最少啮合扣数		
		IIA	IIB	IIC
0.1<V≤2.0	9.0		6	12

注：表中IIC级12扣数指在螺纹精度为6级时的扣数，如精度提高，可以减少扣数，但应取试验安全扣数的2倍，不少于6扣。

**4.4.2.3** 螺纹结构应有防止自行松脱的措施。

#### 4.4.3 隔爆接合面的表面粗糙度

隔爆接合面的表面粗糙度Ra（轮廓算术平均偏差）应符合下列要求：

a. 当防爆等级为IIA、IIB时，Ra应不大于6.3μm；

b. 当防爆等级为IIC时，Ra应不大于3.2μm。

#### 4.4.4 隔爆接合面的防护措施

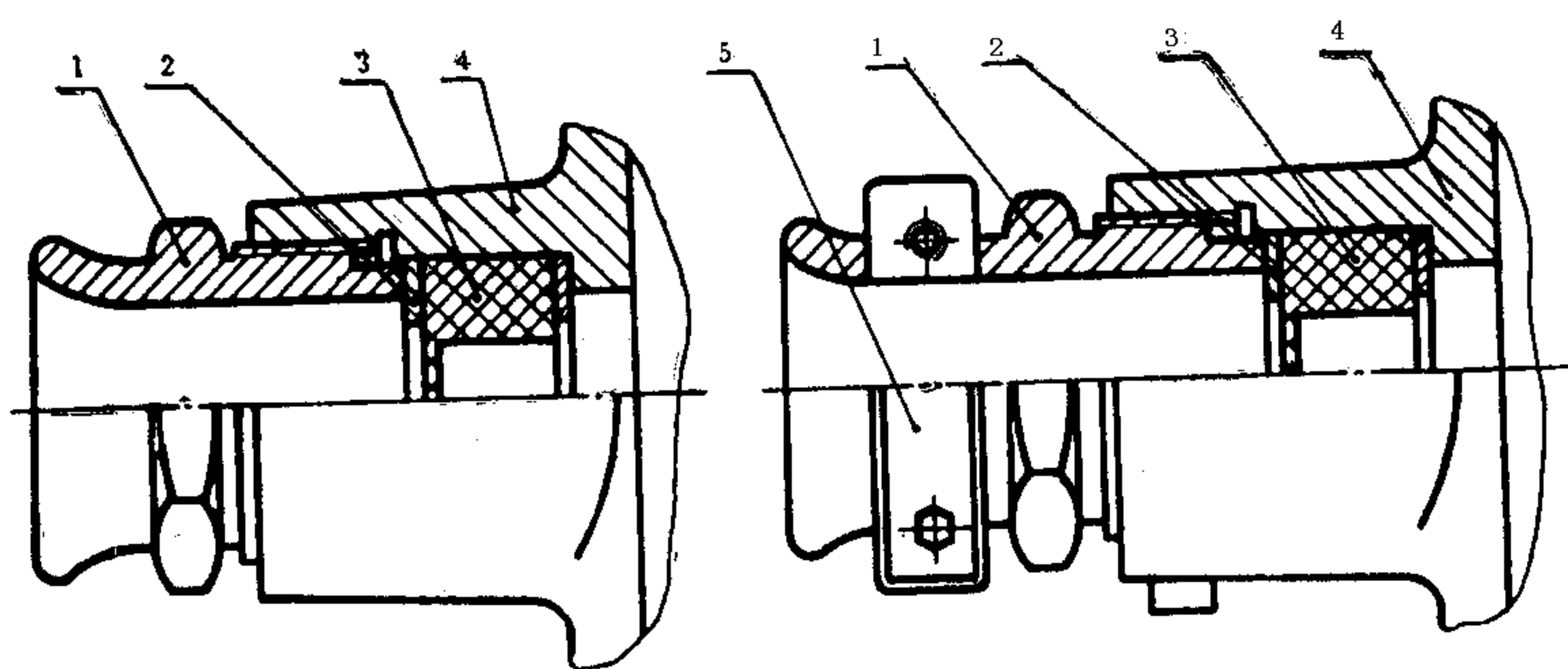
隔爆接合面应有防锈措施，如阳极氧化、电镀、涂204—1防锈油等，但不得涂油漆。

#### 4.5 补偿导线及电缆引入装置

##### 4.5.1 引入方式

热电偶与热电阻的补偿导线及电缆引入装置采用压紧螺母式装置。

**4.5.1.1** 当安装场所采用电缆布线时，压紧螺母上补偿导线或电缆的入口处应制成喇叭口状，其内缘平滑（见图2）。



a. 适用于公称外径不大于  
20mm的电缆

b. 适用于公称外径大于  
20mm的电缆

图 2

1—压紧螺母；2—金属垫圈；3—密封圈；4—接线盒；5—防止电缆拔脱及防松装置。

**4.5.1.2** 当安装场所采用钢管布线时。引入装置的压紧螺母与布线钢管或防爆挠性连接软管 的连接，应制成螺纹连接方式（见图 3），且连接螺纹扣数不少于 6 扣，螺纹部分应有防锈措施。

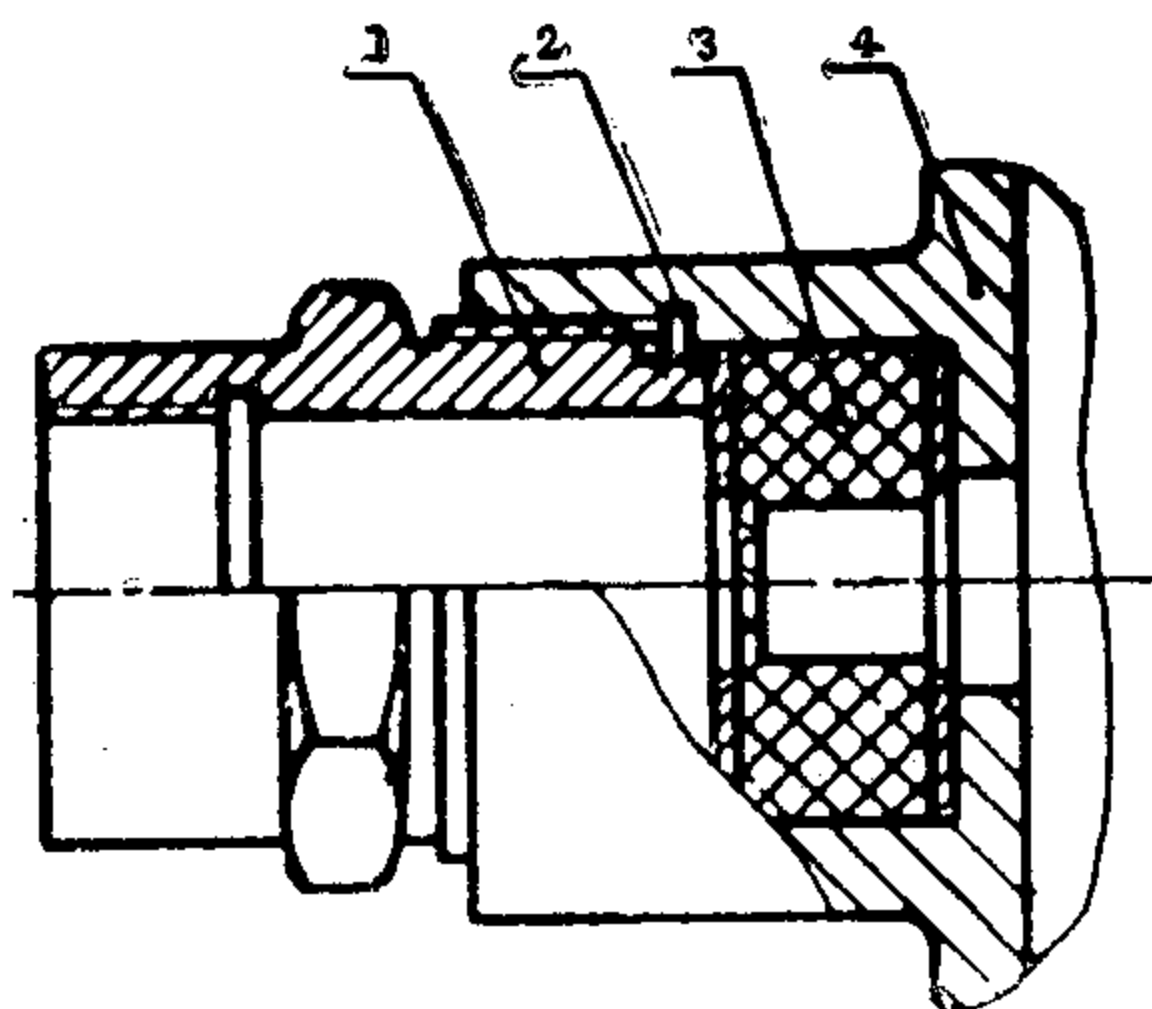


图 3

1—压紧螺母；2—金属垫圈；3—密封圈；4—接线盒。

#### 4.5.2 密封圈

**4.5.2.1** 密封圈应采用邵尔氏硬度45~55度的耐热橡胶制造。

**4.5.2.2** 密封圈的橡胶材料应进行老化试验，试验时在室温下测定老化后硬度，其硬度变化不得超过处理前的20%。

**4.5.2.3** 密封圈的尺寸应符合图4a、b的规定。

**4.5.2.4** 接线盒上放置密封圈的孔径 $D_0$ 与密封圈的外径 $D$ 的直径差 $(D_0 - D)$ 应不大于1.0mm。

**4.5.2.5** 压紧螺母引入装置，应在螺母与密封圈之间加设金属垫圈（见图 2）。

#### 4.5.3 密封性

引入装置在拧紧压紧螺母后，在压力为1MPa的内水压作用下，历时 2 min，无任何渗漏水滴痕。

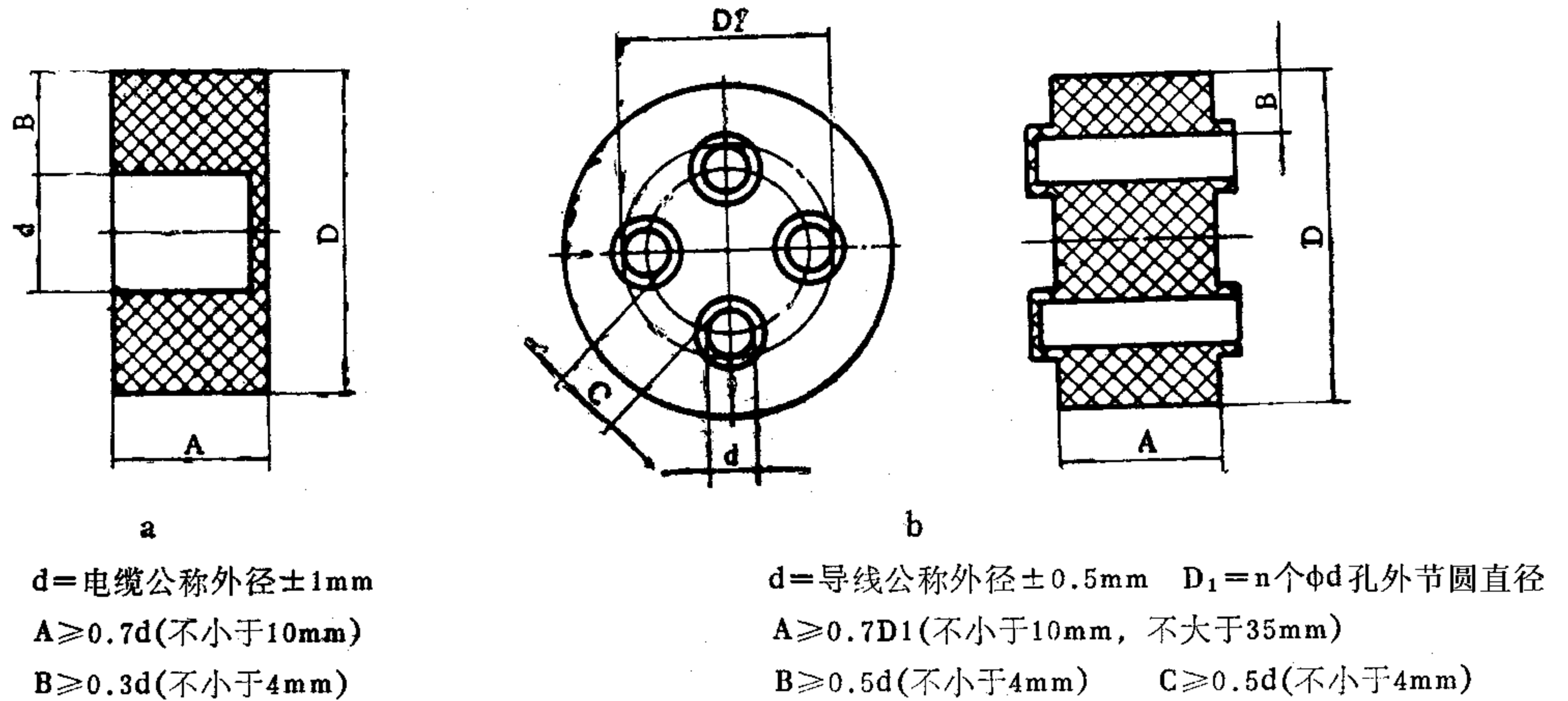


图 4

**4.5.4 机械强度**

对压紧螺母施加大小为芯棒（电缆护套）直径以毫米为单位的3倍力矩值（单位为N·m），而各部件没有任何损伤（密封圈除外）。

**4.6 紧固件及紧固**

**4.6.1** 紧固连接螺钉或螺母应采用黄铜（有导电性要求时）或钢材（仅作紧固连接用时）制造，并表面电镀处理。

**4.6.2** 紧固用螺钉和螺母应有防松装置。

**4.6.3** 螺钉和不透螺孔紧固后，还应留有1~2倍防松垫圈厚度的螺纹余量。

**4.6.4** 外壳上的不透螺孔，其周围及底部的厚度应不小于螺钉直径的三分之一，但不少于3.0mm。

**4.6.5** 连接件的连接要牢靠，不能因振动、发热、导体与绝缘件的热胀冷缩等原因而松动，应根据下列情况采取不同的措施：

- a. 用螺钉或螺母压紧单股导线时，螺钉头或螺母下面应有弹性垫圈或采用双螺母；
- b. 用螺钉或螺母压紧多股导线时，应采用弓形垫圈或碗形垫圈，也可以用专用的接线片连接导线，不允许只用螺钉或螺母压紧导线；
- c. 接线柱应采取防止转动，以防接线柱根部的导线拧断。

**4.6.6** 紧固螺钉应能承受表3规定的力矩试验。

表 3

紧 固 螺 钉 规 格	力 矩 N·m
M <sub>3</sub>	1.00
M <sub>4</sub>	1.96
M <sub>5</sub>	2.94
M <sub>6</sub>	4.90

## 4.7 接线盒及盖

### 4.7.1 材质

接线盒及盖用抗拉强度不低于120 MPa, 含镁量不低于0.5% (重量比) 的铝合金制造。

### 4.7.2 接线盒及盖的强度

接线盒及盖外壳的任何部位的平面或曲面上, 经6.86J冲击能量的冲击试验后, 不得产生影响隔爆性能的变形或损坏。

### 4.7.3 接线盒空腔和主腔

4.7.3.1 接线盒分为空腔和主腔两部分, 它们之间采用平面、圆筒或止口隔爆结构, 也可以采用密封结构。采用密封结构时应符合4.5.2和4.5.3条的规定。

4.7.3.2 接线盒空腔和主腔与外界环境间采用螺纹隔爆结构。

4.7.3.3 接线盒空腔内的电气间隙与爬电距离均应不小于3 mm。

### 4.7.4 水压试验

接线盒及盖应能承受第5.10条所测参考压力的1.5倍压力的内水压试验, 历时1 min, 不连续滴水 (每间隔大于10s滴水一滴视为不连续)。

## 4.8 保护管

4.8.1 保护管应采用冷拉不锈钢耐酸无缝钢管或其他耐热金属材料制造。

4.8.2 保护管所能承受的长期使用最高温度、最高使用压力以及适用的介质。制造厂应在使用说明书中加以说明。

4.8.3 保护管在室温下, 应能承受制造厂规定的最高使用压力的1.5倍的外水压试验, 试验过程中, 保护管不发生损坏和渗漏。

## 4.9 接线座

4.9.1 热电偶与热电阻的接线座应选用阻燃型、耐热等级为H以上的绝缘材料制造。

4.9.2 接线座上不同电位的两接线柱之间、接线柱与隔爆外壳之间的电气间隙和爬电距离应不小于3 mm。

## 4.10 隔爆强度

热电偶与热电阻按规定经动态强度试验后, 应满足以下要求:

- a. 不发生损坏;
- b. 未出现影响防爆性能的永久性变形;
- c. 任何一点的间隙, 分别不大于表1的规定。

## 4.11 隔爆性能

热电偶与热电阻按规定进行隔爆性能试验时, 均应不发生传爆。

## 5 试验方法

### 5.1 外观及装配质量

5.1.1 热电偶与热电阻外观的检验, 采用目检的方法。

5.1.2 热电偶与热电阻装配质量的检验。应与图纸核对。

### 5.2 外壳防护

#### 5.2.1 一般要求

试验用样品必须是未用过的新的制品, 所有部件应按制造厂指定的图样装好。

#### 5.2.2 防尘试验

试验按GB 4208第一位特征数字为5时, 第二种外壳试验方法进行。

试验结束后, 观察滑石粉沉积量及沉积地点。

### 5.2.3 防水试验

试验按GB 4208第二位特征数字为4时的试验方法进行。

试验结束后，立即检查被试样品有无机械损伤，有无断路或短路，接线盒内有无可见的水痕，并测量常温绝缘电阻值。

### 5.3 湿热试验

热电偶与热电阻的交变湿热试验按照GB 2423.4进行，试验温度为55℃，周期为2天。

试验结束后，立即检查隔爆接合面。

### 5.4 隔爆接合面结构参数

5.4.1 隔爆接合面的表面质量和表面粗糙度用目检法或标准样板对照法进行检验。

5.4.2 隔爆接合面的结构参数根据其精度要求选择相应的量具。如：游标卡尺、千分尺、螺纹环规、螺纹塞规等进行检验。

### 5.5 补偿导线及电缆引入装置

#### 5.5.1 引入方式

补偿导线及电缆引入装置的结构形式，对照图纸进行检验。

#### 5.5.2 密封圈

5.5.2.1 密封圈橡胶材料按每批抽样进行老化试验，试件不少于3件，试验按GB 3836.1橡胶材料老化试验规定进行。

5.5.2.2 密封圈及其安装尺寸采用游标卡尺或专用量具进行检验。

#### 5.5.3 密封性能试验

密封性能试验应按GB 3836.2引入装置密封性能试验规定进行。

#### 5.5.4 机械强度试验

机械强度试验应按GB 3836.2引入装置机械强度试验规定进行。

### 5.6 紧固件及紧固

5.6.1 紧固件结构及尺寸采用目检和相应级别的螺纹环规、螺纹塞规进行检验。

5.6.2 紧固件应作扭转试验，作扭转试验的连接件，用力矩扳手按表3规定的力矩拧紧，连接件和绝缘套管不得转动和损坏。

### 5.7 接线盒及盖

#### 5.7.1 材质

5.7.1.1 接线盒及盖的材料的抗拉强度与含镁量按每批进行抽样试验，试件不少于2件。

5.7.1.2 抗拉强度试验按GB 228规定进行。

5.7.1.3 含镁量测定按GB 6987.16或GB 6987.17规定进行。

5.7.1.4 对具有质量保证书的材料，并确认其抗拉强度和含镁量符合4.7.1条规定时，可不作此试验。

#### 5.7.2 接线盒及盖的强度

5.7.2.1 冲击试验的一般要求如下：

- a. 样品应在装配完整的状态下进行试验；
- b. 试验应在环境温度 $25 \pm 10$ ℃条件下进行；
- c. 每次样品个数为2个，每个试验两次。

5.7.2.2 试验设备及基本原理如图5所示，锤头为直径25mm重1kg的淬火钢质半球，每次试验前应检查锤头端部的表面状态，表面有损伤者应更换，试验时，重锤从0.7m高度自由落下，沿法线方向打击接线盒及盖的任何部位。

样品在承受冲击试验后：

- a. 不得产生影响隔爆性能的变形或损坏；

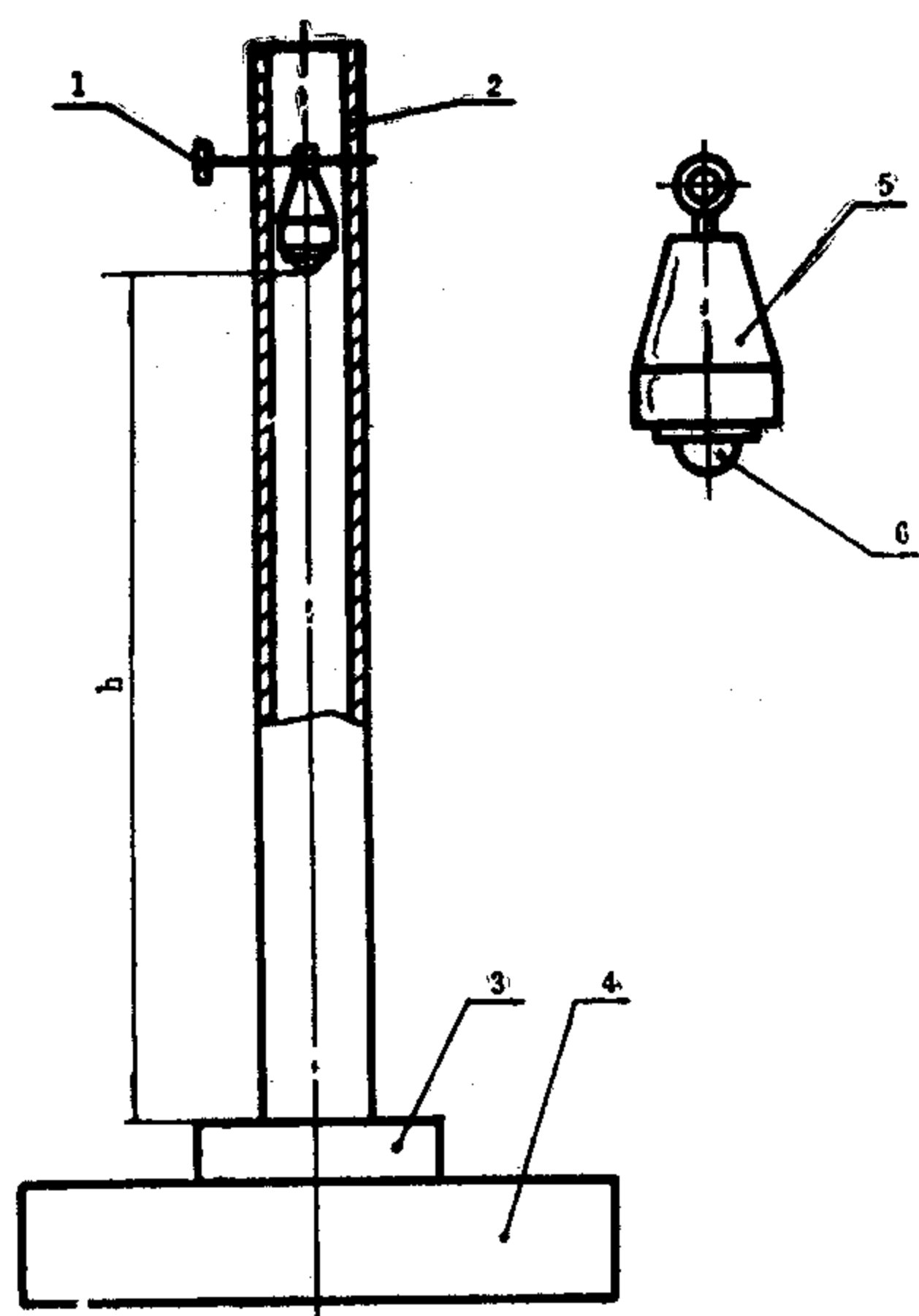


图 5

1—调整高度用螺栓；2—塑料导管；3—样品；4—钢座（质量大于20kg）；5—1kg重钢质锤体；6— $\phi 25$ mm锤头；  
h—坠落高度。

b. 允许样品有不影响隔爆性能的局部损伤，如漆层脱落等。

### 5.7.3 接线盒空腔和主腔

接线盒空腔和主腔的隔爆结构、接线盒空腔内的电气间隙与爬电距离采用目检和游标卡尺进行检验。

### 5.7.4 水压试验

接线盒及盖的水压试验参照GB 3836.2附录A的方法进行。

### 5.8 保护管

保护管的耐压强度检验应在室温下用水进行外压试验，水压试验在专用的水压泵上进行，试验压力为最高使用压力的1.5倍，试验时间为1 min，观察保护管有无损坏或渗漏。

### 5.9 接线座

接线座上不同电位的两接线柱之间，接线柱与隔爆外壳之间的电气间隙和爬电距离应对照装配图，用游标卡尺进行检验。

### 5.10 隔爆强度

热电偶与热电阻的隔爆强度试验包括参考压力测定和动态强度试验。

试验按GB 3836.2规定进行。

### 5.11 隔爆性能

热电偶与热电阻的隔爆性能试验按GB 3836.2规定进行。

## 6 检验规则

### 6.1 防爆合格证的审定和签发

6.1.1 各单位按本标准生产的热电偶与热电阻，均需送国家级仪器仪表防爆安全监督检验站，按标准规定进行检验，对已取得“防爆合格证”的产品，其它单位生产时，仍应履行检验程序。



6.1.2 检验程序按GB 3836.1规定。

6.1.3 样品送检时需提供下列有关试验报告：

- a. 外壳材料试验报告（或材料质量保证书）；
- b. 按热电偶、热电阻其他有关标准规定的产品技术性能试验报告；
- c. 水压试验报告；
- d. 隔爆结构参数检测记录；
- e. 检验单位提出所需的试验报告。

6.2 出厂检验

每支热电偶和热电阻必须通过出厂检验，检验合格后并附有产品合格证方能出厂。

出厂检验时有一项结果不符合本标准，则该产品为不合格。

6.3 型式检验

6.3.1 各种结构型式的热电偶与热电阻产品，有下列情况之一应进行型式检验。

- a. 新产品试制或老产品转厂生产时；
- b. 正常生产每三年进行一次；
- c. 当产品结构、材料及工艺有较大改动，可能影响产品性能时；
- d. 出厂检验结果与上次型式检验有较大差异时；
- e. 国家质量监督机构提出进行型式检验的要求时。

6.3.2 型式检验按GB 2829中一次抽样方案抽样，并规定：

- a. 判别水平Ⅱ级；
- b. 不合格质量水平RQL = 40；
- c. 判定数组：Ac = 0 Re = 1。

6.4 检验项目

热电偶与热电阻的检验项目见表4。

表 4

序号	检 验 项 目	技术要求	试验方法	出厂检验	型式检验
1	外观及装配质量	4.1	5.1	✓	✓
2	外壳防护	4.2	5.2	—	✓
3	湿热试验	4.3	5.3	—	✓
4	隔爆接合面结构参数	4.4	5.4	✓	✓
5	补偿导线及电缆引入装置				
	a. 引入方式	4.5.1	5.5.1	—	✓
	b. 橡胶材料老化试验	4.5.2	5.5.2	—	✓
	c. 密封性能试验	4.5.3	5.5.3	—	✓
	d. 机械强度试验	4.5.4	5.5.4	—	✓

续表 4

序号	检 验 项 目	技术要求	试验方法	出厂检验	型式检验
6	紧固件及紧固	4.6	5.6	—	✓
7	接线盒及盖				
	a. 材质	4.7.1	5.7.1	—	✓
	b. 冲击试验	4.7.2	5.7.2	—	✓
	c. 接线盒空腔和主腔	4.7.3	5.7.3	—	✓
	d. 水压试验	4.7.4	5.7.4	✓	✓
8	保护管	4.8	5.8	—	✓
9	接线座	4.9	5.9	—	✓
10	隔爆强度	4.10	5.10	—	✓
11	隔爆性能	4.11	5.11	—	✓

注：①防爆合格证的审定和签发按型式检验项目进行。

②隔爆接合面结构参数和水压试验也可在产品装配时进行。

## 7 标志

### 7.1 标志

产品采用铭牌标志，铭牌的基本内容除热电偶、热电阻有关标准规定外还应增加：

- a. 在右上角有红色的明显标志“Ex”；
- b. 防爆标志；
- c. 防爆合格证号。

### 7.2 使用说明书

制造厂应向用户提供使用说明书，其基本内容除热电偶、热电阻有关标准规定外，还应增加：

- a. 防爆标志；
- b. 安装场所；
- c. 特殊的技术条件；
- d. 防爆合格证号；
- e. 维修注意事项。

## 8 包装和贮存

### 8.1 包装

热电偶与热电阻包装按ZBY 003简易包装规定进行。

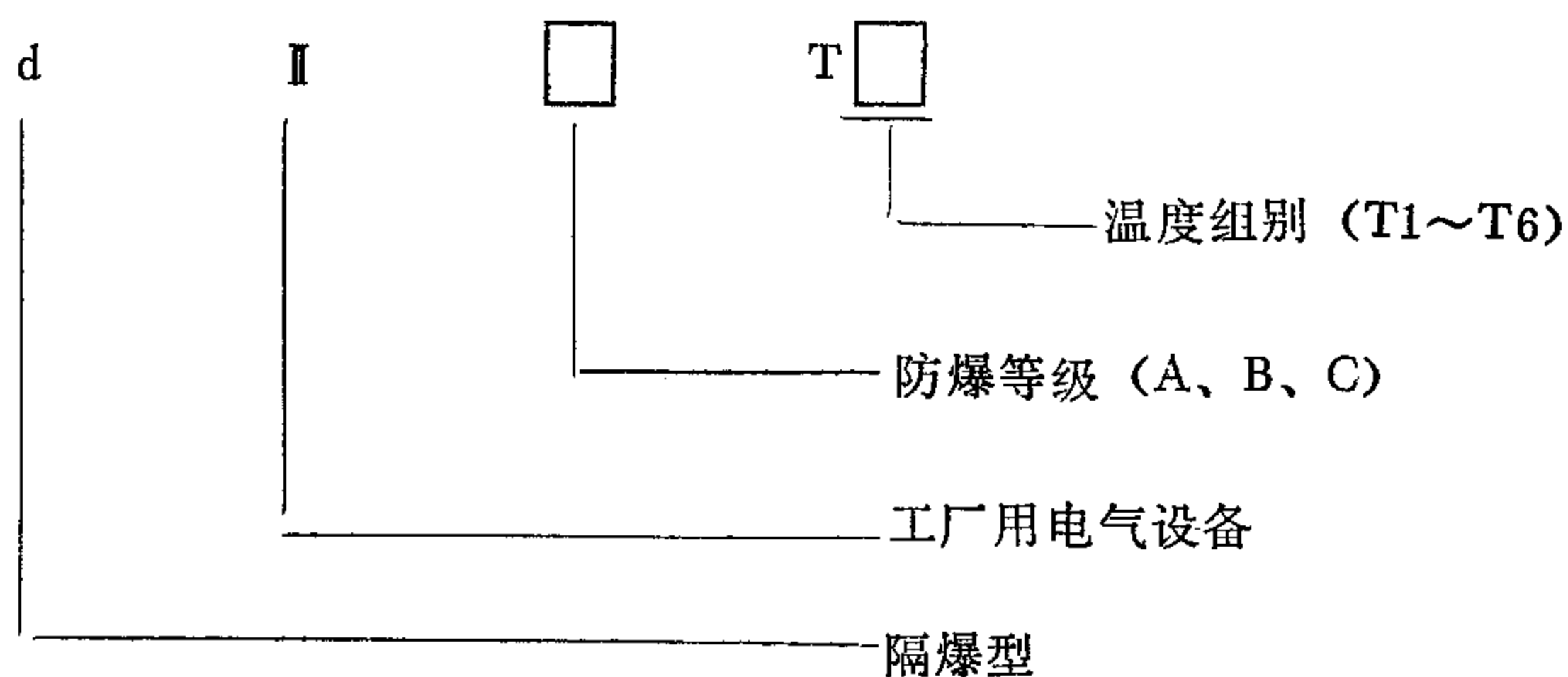
### 8.2 贮存

热电偶与热电阻应贮存在环境温度为 $-20\sim+60^{\circ}\text{C}$ ，相对湿度不大于90%的通风室内，且不含有对热电偶与热电阻起腐蚀作用的有害杂质。

**附录 A**  
**防 爆 标 志**  
(补充件)

**A1 防爆标志**

热电偶与热电阻的防爆标志表示方法如下：

**A1.1 防爆等级 (防爆标志第三节)**

热电偶与热电阻的防爆等级按其适用于爆炸性气体混合物最大安全间隙分为A、B、C三级。见表A1。

表A1

类 别	级 别	最大试验安全间隙 (MESG) mm
II	A	$0.9 \leq \text{MESG}$
	B	$0.5 < \text{MESG} < 0.9$
	C	$\text{MESG} \leq 0.5$

**A1.2 温度组别 (防爆标志第四节)**

热电偶与热电阻的温度组别按其外露部分允许最高表面温度分为T1~T6六组，见表A2。

表A2

°C

温 度 组 别	允许最高表面温度
T <sub>1</sub>	450
T <sub>2</sub>	300
T <sub>3</sub>	200
T <sub>4</sub>	135
T <sub>5</sub>	100
T <sub>6</sub>	85

标志示例：工厂用隔爆型B级T4温度组别

写作：dIIBT4

## 附录 B

### 热电偶与热电阻外露部分外壳的表面温度测量方法

(参考件)

#### B1 最高表面温度的测量

##### B1.1 试验条件

- a. 应在室内进行试验,并排除大气对流对试验的影响;
- b. 样品处于垂直、水平、向上倾斜45°三个不同安装位置分别测定温度;
- c. 热电偶与热电阻应工作在测量范围的上限值;
- d. 测温元件及其导线的配置,应尽量避免影响设备的发热特性;
- e. 测定温度点至少有一点在固定装置处,或靠近设备的安装连接部位。

B1.2 当样品外壳表面升温速度不超过每小时2℃时,则认为升温已趋稳定。

B1.3 一般在室温下测得的温度,须按下式进行修正:

最高表面温度 = 实测最高表面温度 - 实测时环境温度 + 规定最高环境温度

---

#### 附加说明:

本标准由全国工业过程测量和控制标准化技术委员会提出。

本标准由机械电子部上海工业自动化仪表研究所归口。

本标准由上海市温度仪表厂负责起草。

本标准主要起草人徐炳章、王永纯。